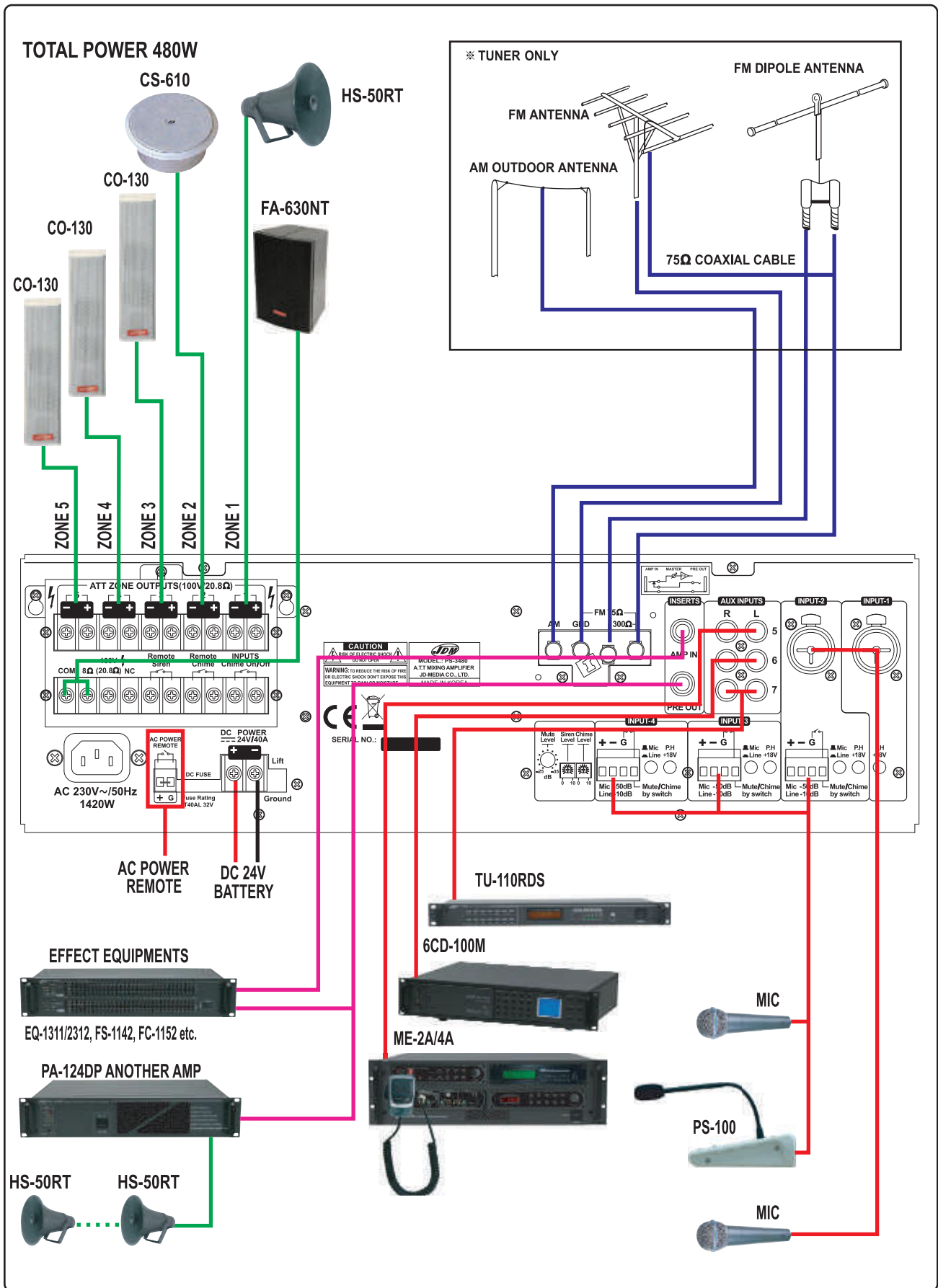


### SYSTEM CONNECTION



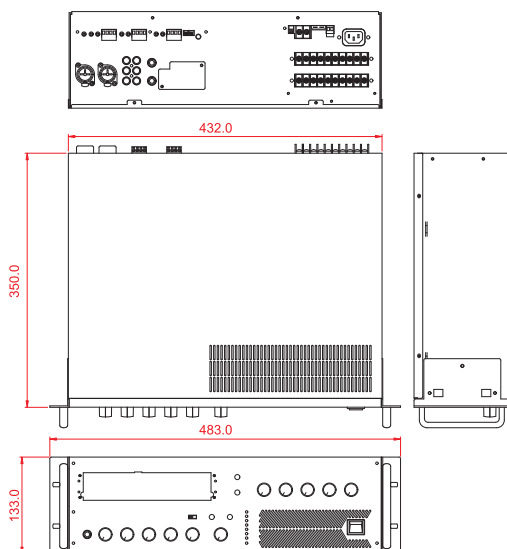


### Caractéristiques :

- Prise RCA pour entrées 5 à 7 (sélecteur AUX)
- Entrées 2 à 4 avec sélection Micro/Ligne
- PRE OUT/AMP IN pour branchement d'un ampli de puissance
- Bornier d'entrée avec télécommande pour micro pupitre d'appel (PS-100)
- Sorties 25V/35V/50V /70V et 100 V puissances 120 W/240 W/360 W/480 W RMS
- Priorité à la voix sur entrée 1
- Contact coupure et carillon sur entrées 2 à 4 prioritaires sur les entrées aux. Modules
- Bornier à vis pour entrées 2 à 4
- Réglage indépendant graves/aigus pour les modules
- Alimentation fantôme sur entrées 1 à 5 pour microphone à condensateur
- Protection surtension sur les entrées micro
- Emplacement pour module (TP-100RDS, DM-100, CDP-100MU, CDR-100RDSU)
- Contrôle graves/aigus (100 Hz, 10 KHz)
- Atténuateurs 5 zones
- Ventilateur à vitesse variable
- Protection surtension
- Protection surchauffe
- Protection court circuit
- Fonctionnement AC/DC 24 V

Caractéristiques		PS-3120 (code 01156)	PS-3240 (code 01008)	PS-3360 (code 01009)	PS-3480 (code 01010)
Sensibilité d'entrée/ Impédance	Entrée 1	MIC : 50dBu (2,45mV) 2KΩ symétrique			
	Entrée 2~4	MIC : -50 dBu (2,45mV) 2KΩ symétrique LINE : -10 dBu (245mV) 200 KΩ symétrique			
	Entrée 5~7	AUX : -10 dBu (245mV) -5 KΩ asymétrique			
	MODULE PACK UNIT	-10 dBu (245mV) -10 KΩ asymétrique			
	PRE OUT	0 dBu (775mV) 100Ω asymétrique			
	AMP IN	0 dBu (775mV) 10 KΩ asymétrique			
Puissance de sortie RMS		120 W	240 W	360 W	480 W
Puissance de sortie MAXI		180 W	360 W	540 W	720 W
Sortie directe		Basse Impédance : 8 Ω / Haute Impédance : 70 V ou 100 V			
Sorties ATT		25V, 35V, 50V, 70V, 100V			
Bande passante		MIC : 200 Hz - 19 000 Hz - 3 dB LINE : 35 Hz - 19 000 Hz - 3 dB			
Rapport Signal/Bruit		MIC : >70 Db LINE : >80 dB			
Distorsion harmonique		-0,4 % à 1 KHz			
Réglage tonalité		Graves : ±10 dB à 100 Hz Aigus : ±10 dB à 10 KHz			
Consommation électrique		350 W	740 W	1150 W	1420 W
Consommation 230 V	1/8 de la puissance	0,8A	1,6A	2,5A	3,2A
	1/3 de la puissance	1,2A	2A	3,8A	4,7A
	Puissance nominale	1,8A	3,2A	6A	7,5A
Alimentation		AC 230V / 50 Hz / DC 24 V			
Dimensions (L x P x h)		483 x 352 x 133 mm (3 U)			
Poids		14 Kg	17 Kg	19,5 Kg	21 Kg

### SCHEMA



### MODULES OPTIONNELS

**CDP-100MU**  
Lecteur CD & USB



**CDR-100RDSU**  
Tuner/CD & USB



**DMT-100-2**  
Lecteur numérique  
6 messages



**TP-100RDS**  
Tuner AM/FM RDS

